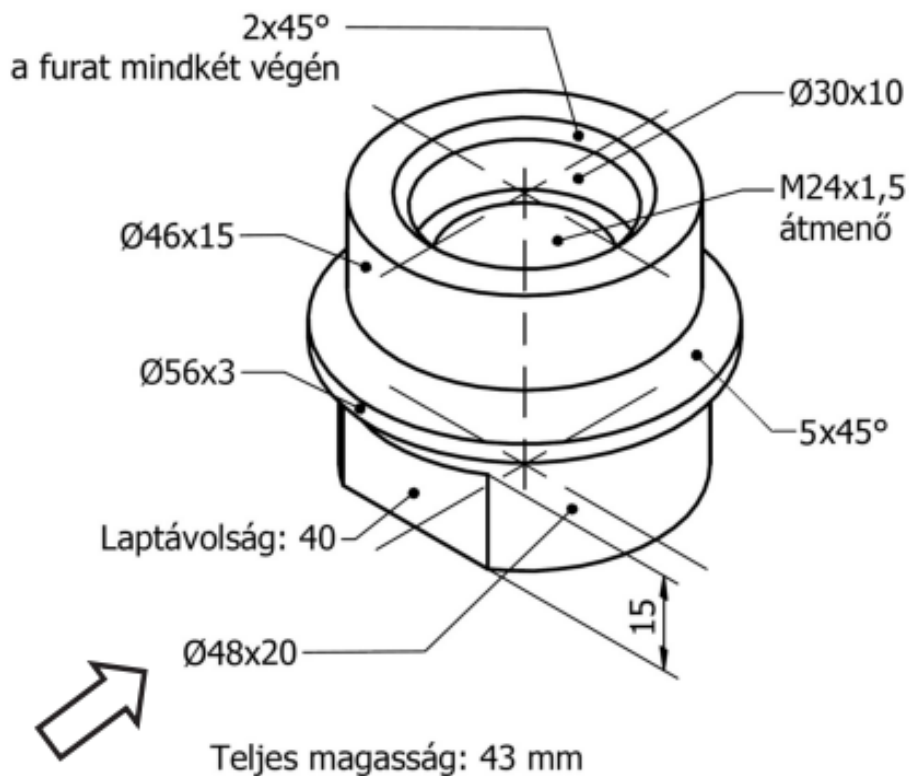


**Feladat 01\*:**

Az első oldalon – a feladat. Próbáld megoldani a füzetedben /papíron! Ellenőrizd a 2. oldalon lévő megoldással!

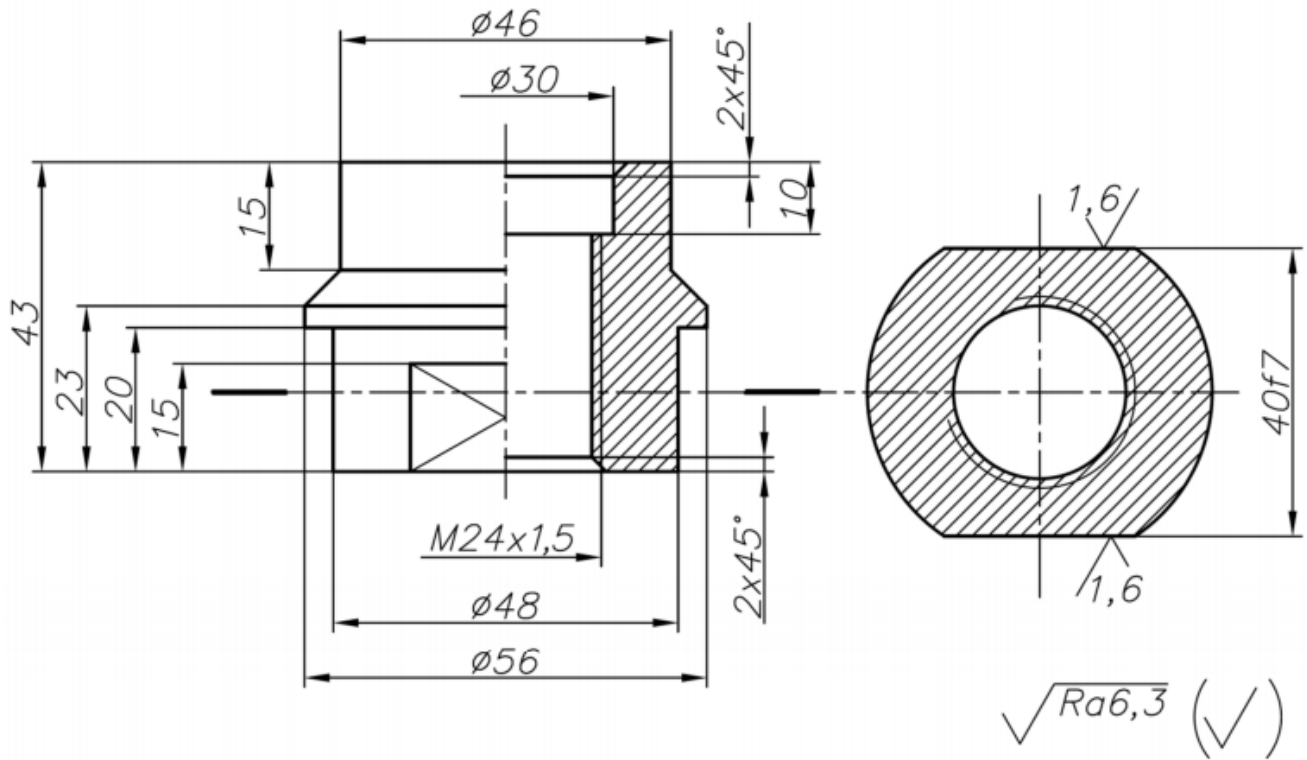
**A szemléltető axonometrikus kép alapján szerkessze meg a persely nevű alkatrész méretezett alkatrészrajzát!**



**A rajz készítésekor vegye figyelembe az alábbiakat!**

- A nyíllal jelölt irányból készített nézet (előlnézet) helyén félnézet-félmetszetben ábrázolja a perselyt!
- A megfelelő helyen (helyeken) alkalmazza a síkfelület jelzését!
- A lelapolt rész keresztmetszetét a metszősík nyomvonalában elhelyezett szelvényvel mutassa meg!
- A rajz méretaránya M1:1 legyen!
- Készítse el a mérethálózatot! A mérethálózat felépítésekor kerülje a láncszerű méretezést!
- A 40 mm laptávolságú lelapolás méretének tűrésjele f7. Ennek alsó eltérése  $-50 \mu\text{m}$ , felső eltérése  $-25 \mu\text{m}$ . Adja meg a rajzon a tűrés jelölését és készítse el a helyesen kitöltött tűrés táblázatot!
- Az alkatrész egészére  $6,3 \mu\text{m}$  nagyságú átlagos érdességet írjon elő a lelapolt felületek kivételével! A lelapolt felületek érdességét  $1,6 \mu\text{m}$ -re írja elő!

Megoldás:



$\sqrt{Ra6,3}$  (✓)

40f7	-0,025
	-0,050
Méret	Tűrés