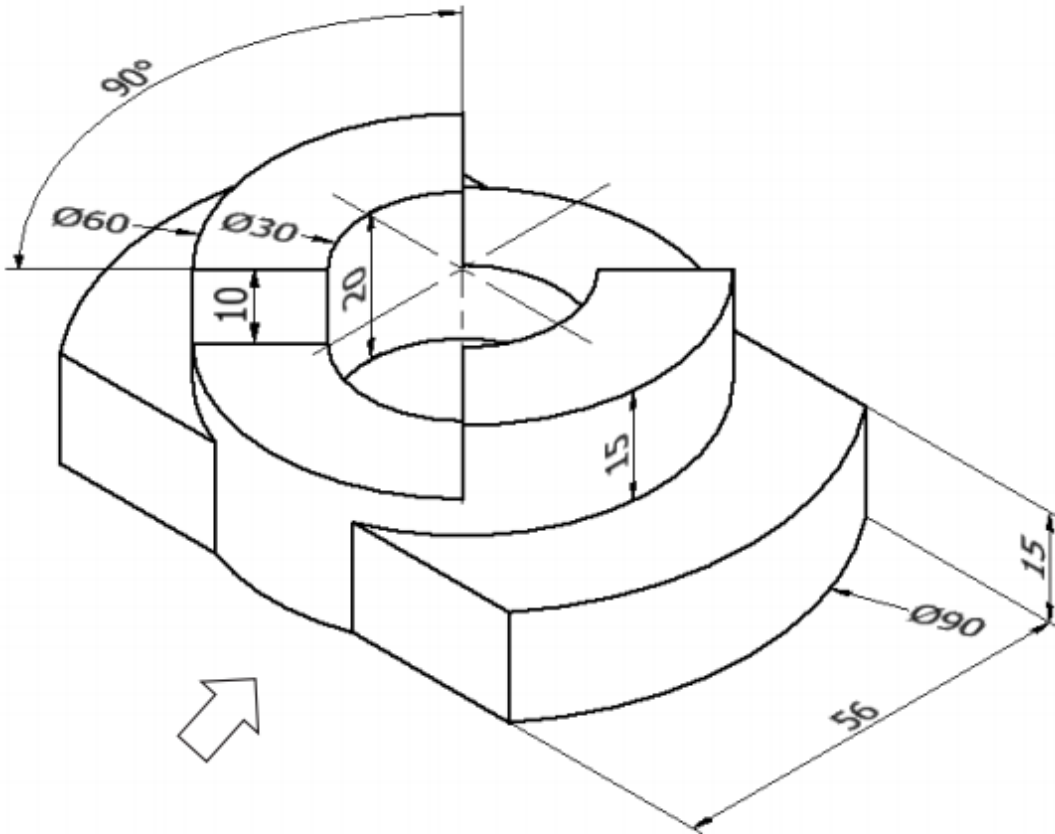


Feladat 02*:

Az első oldalon – a feladat. Próbáld megoldani a füzetedben /papíron! Ellenőrizd a 2. oldalon lévő megoldással!

Az axonometrikus kép alapján szerkessze meg az ülék előlnézetét és felülnézetét tartalmazó alkatrészrajzát!

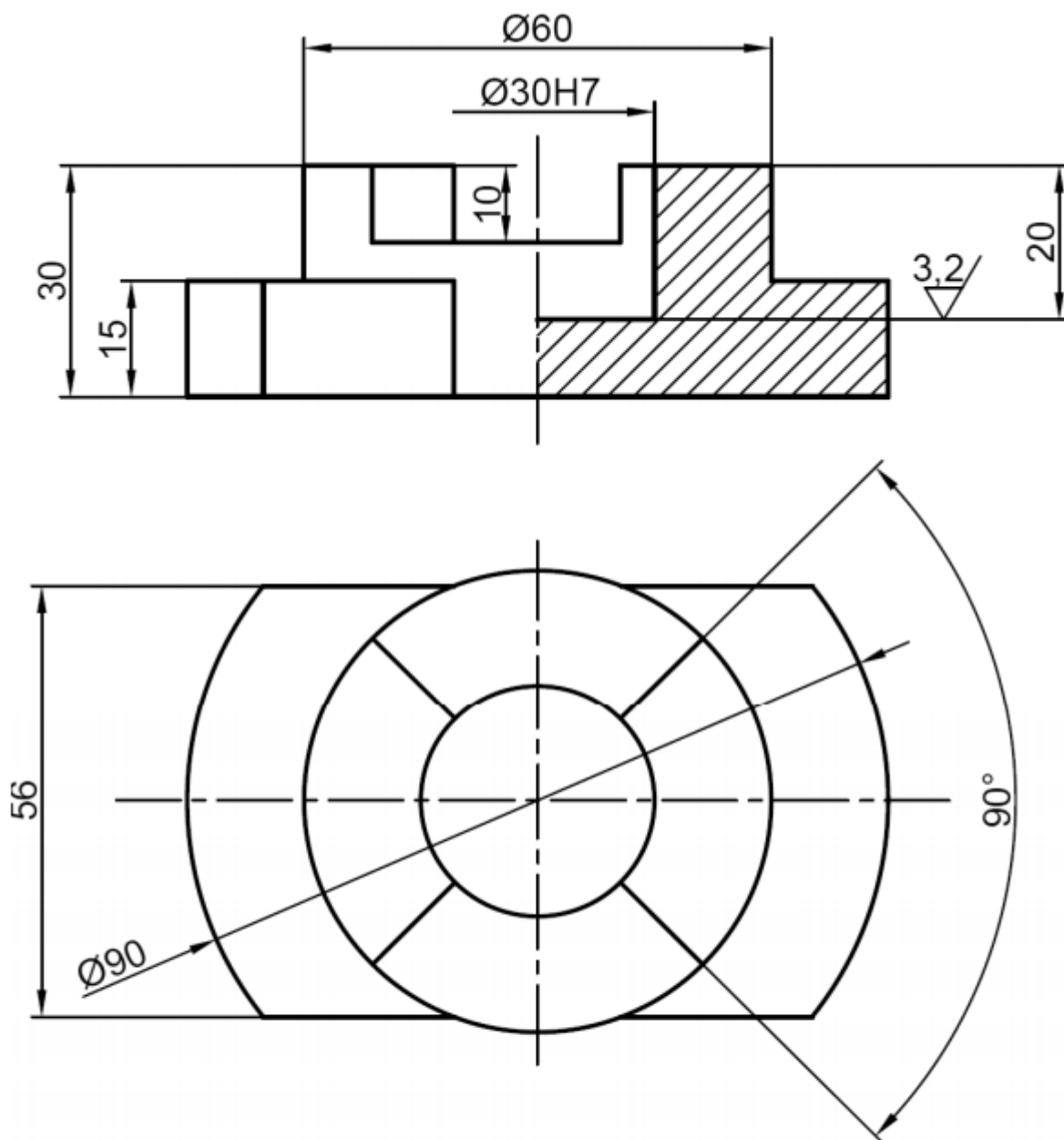


A rajz készítésekor vegye figyelembe az alábbiakat!

- Az előlnézet irányát a nyíl jelzi.
- M 1:1 méretarányal dolgozzon!
- Az alkatrész előlnézetét félnézet-félmetszetben ábrázolja!
- A felülnézet teljes nézet legyen!
- Az $\varnothing 30$ méretű furatra H7 tűrést írjon elő, melynek nagysága $21 \mu\text{m}$! A tűrésezett méret adatait tűréstábla segítségével tüntesse fel a rajzon!
- Az alkatrészben található, forgácsolással elkészített hengeres üreg fenékfelületének átlagos felületi érdesség-előírása $3,2 \mu\text{m}$, a többi felületé $6,3 \mu\text{m}$. Jelölje a rajzon!

A rajz készítésekor pontosan dolgozzon! Az elfogadható méreteltérés legfeljebb 1 mm.

Megoldás:



$\sqrt{Ra\ 6,3}$ (∇)

$\varnothing 30H7$	+0,021
	0
Méret	Tűrés