

**Feladat 03\*:**

Az első oldalon – a feladat. Próbáld megoldani a füzetedben /papíron! Ellenőrizd a 2. oldalon lévő megoldással!

**Az axonometrikus kép alapján szerkessze meg a vezető lap alkatrészrajzát!**

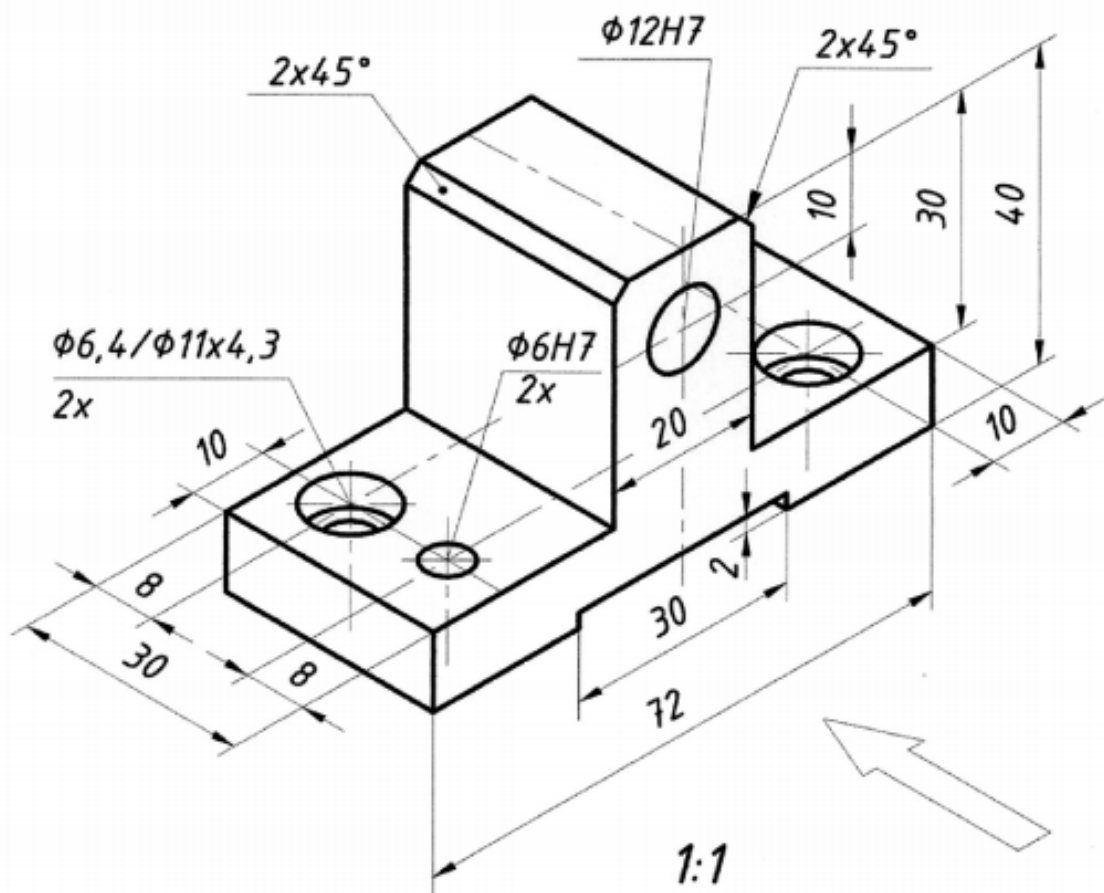
Méretarány: 1:1

- előlnézet (kitöréses metszet)
- felülnézet (kitöréses metszet)

Az előlnézet irányát nyíl jelzi. A tűrésezett furatok átlagos felületi érdességi jelzőszáma: 1,6  $\mu\text{m}$ , a többi felületé: 6,3  $\mu\text{m}$ . Az anyagminőség: 2C40

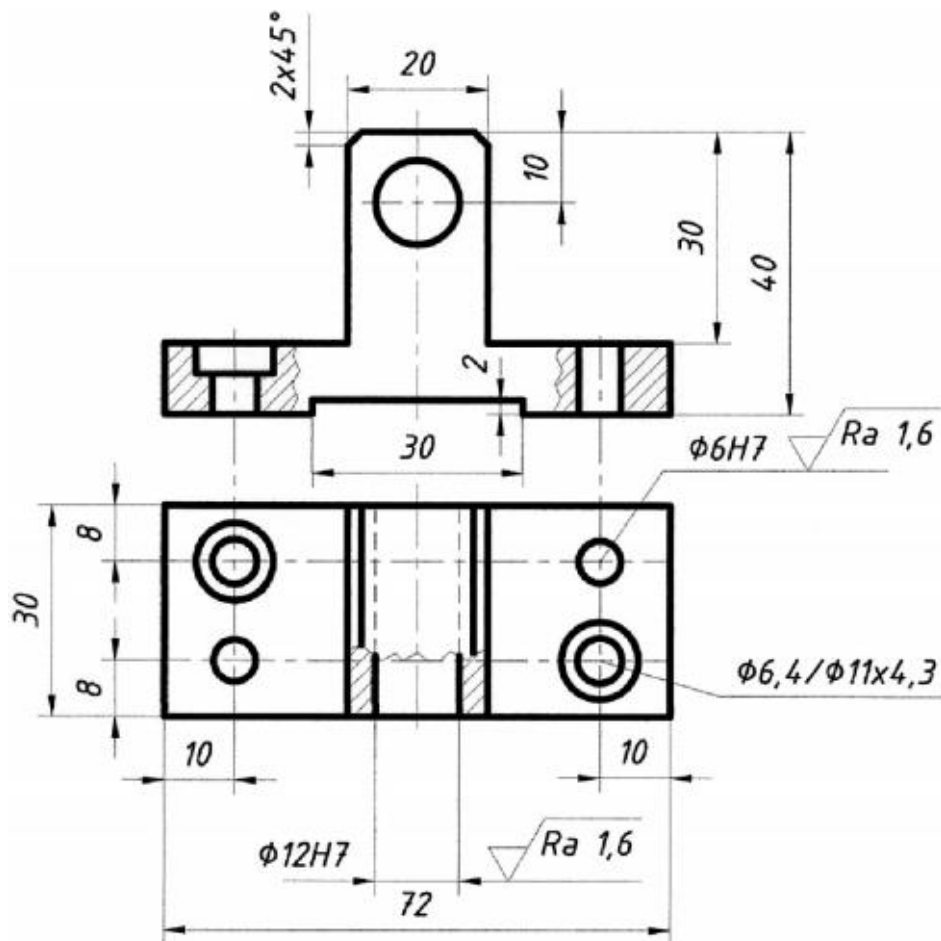
Adatok a tűréstáblázat elkészítéséhez:

Méret	Felső határeltérés / $\mu\text{m}$ /	Alsó határeltérés / $\mu\text{m}$ /
$\varnothing 6\text{H}7$	+12	0
$\varnothing 12\text{H}7$	+18	0



**Vezető lap**

Megoldás:



Anyag: 2C40

$\phi 6H7$	$+0,012$ $0$
$\phi 12H7$	$+0,018$ $0$

$\sqrt{Ra 6,3}$  (✓)

1:1

Vezető lap