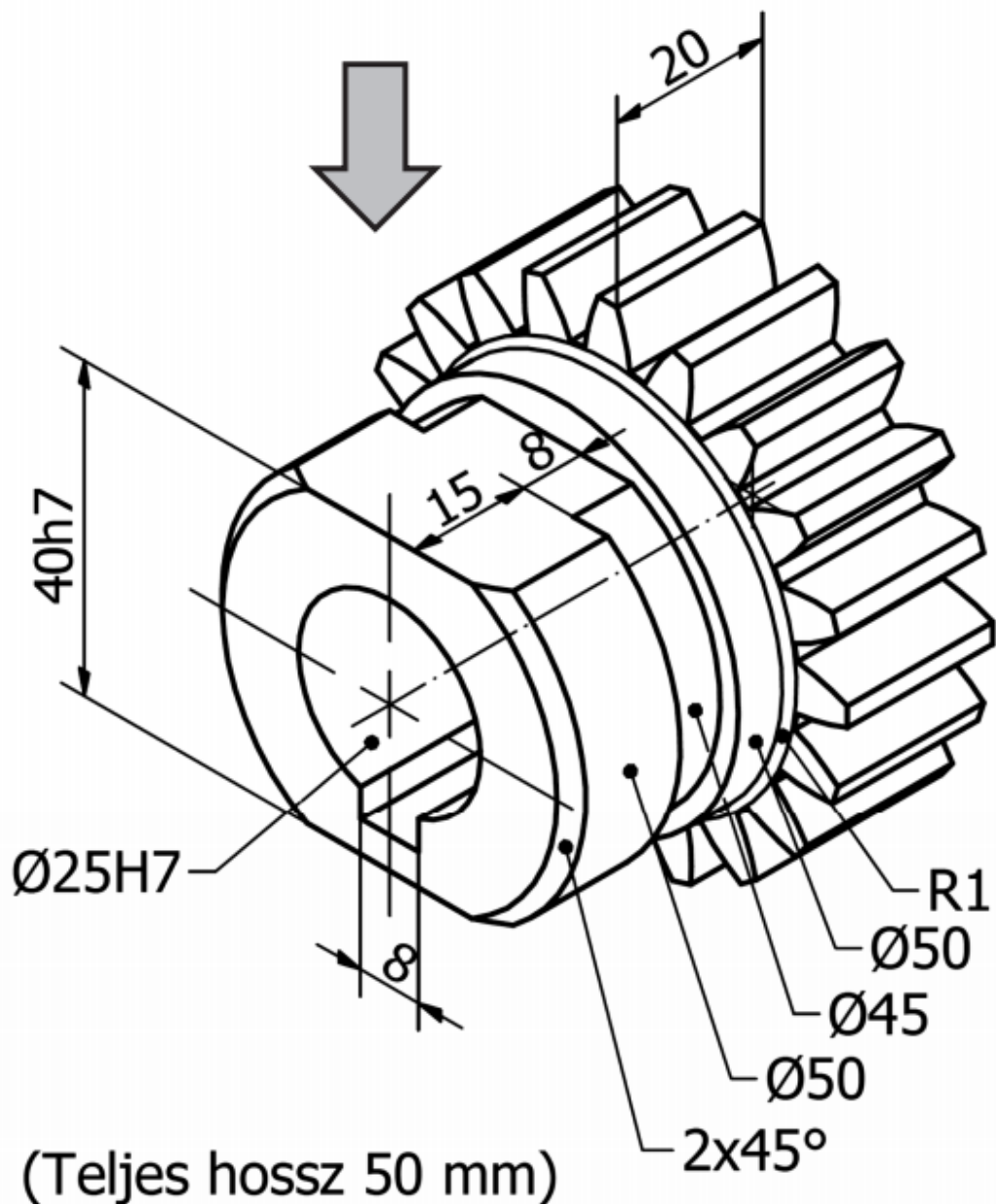


**Feladat 04\*:**

Az első oldalon – a feladat. Próbáld megoldani a füzetedben /papíron! Ellenőrizd a 2. oldalon lévő megoldással!

**A szemléltető axonometrikus kép alapján szerkessze meg a fogazott alkatrész méretezett alkatrészrajzát! A fogazat elemi egyenes hengeres fogazat.**

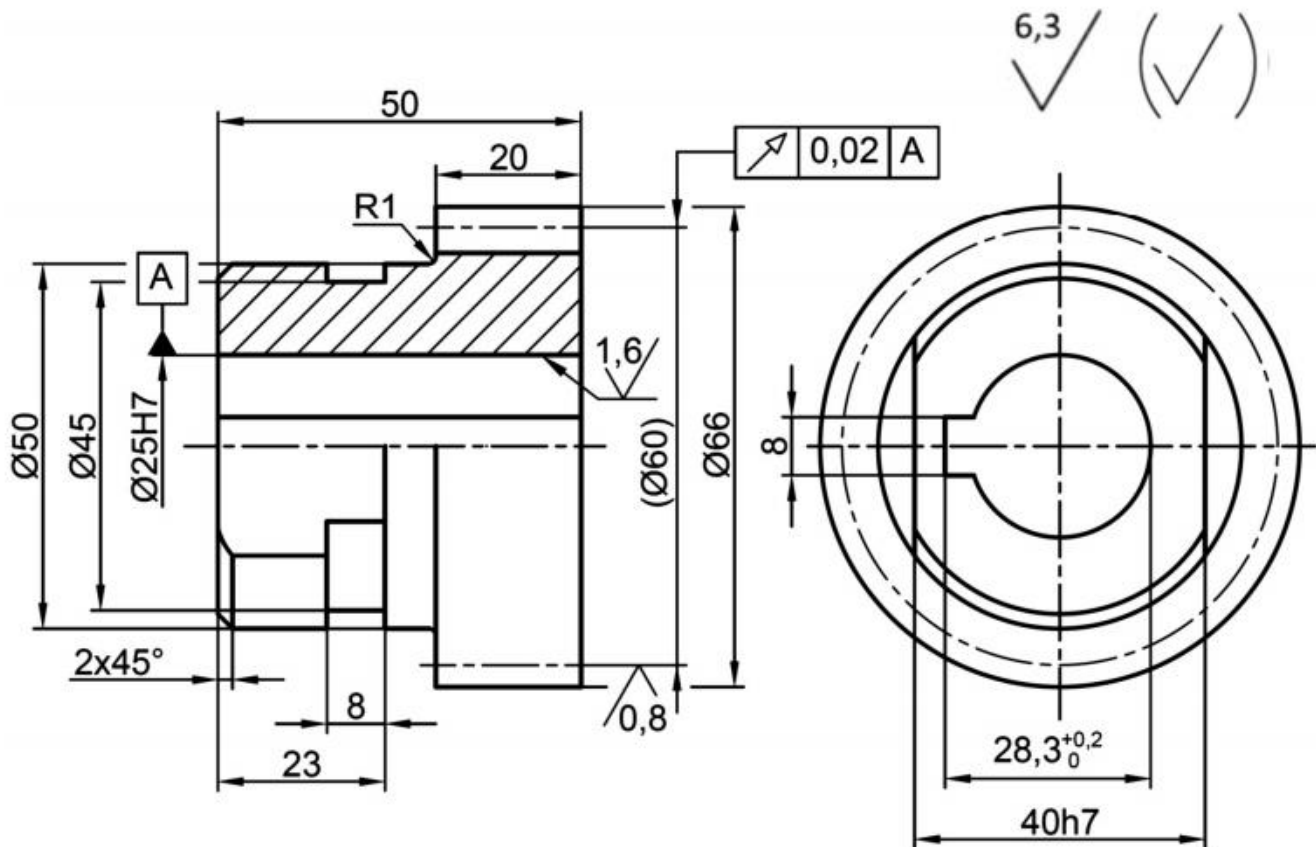


A rajz készítésekor vegye figyelembe az alábbiakat!

- A nyíllal jelölt irányából készített nézet félnézet-félmetszet legyen!
- Ha szükséges további nézet, azt célszerűen válassza meg!
- A rajz méretaránya 1:1!

Az alábbi adatok felhasználásával határozza meg az  $\varnothing 25H7$  és a  $40h7$  méretek alsó és felső eltéréseit, majd készítse el a kitöltött tűréstáblázatot!

Megoldás:



$\text{Ø}25\text{H}7$	+0,021
	0
$\text{Ø}40\text{h}7$	0
	-0,025
Méret	Tűrés